

BÖLME DUVAR SİSTEMLERİ | PARTITION SYSTEMS

BÖLME DUVAR SİSTEMLERİ

PARTITION SYSTEMS



TEKNİK KATALOG
TECHNICAL CATALOG



Aspen Yapı ve Zemin Sistemleri Sanayi ve Ticaret A.Ş.
Genel Müdürlük / Head Office:
Leylak Sokak Murat İş Merkezi B Blok Kat 3/14 Mecidiyeköy 34387 İSTANBUL
Tel +90 212 318 88 88 (pbx) Faks/Fax +90 212 275 36 84

www.aspen.com.tr



AspenYapiZemin

00000000 | BÖLME DUVAR SİSTEMLERİ TEKNİK KATALOG
PARTITION SYSTEMS TECHNICAL CATALOG

10.2015 | www.FikirKahvesi.com.tr



bö/me
duvar
sistemleri

partition
systems

SEPERATÖR BÖLME DUVAR SİSTEMLERİ

SEPERATOR PARTITION SYSTEMS

MBD

OMEGALI

SEPERATÖR SİSTEM SEPERATOR SYSTEM WITH OMEGA

Tüm konstrüksiyon, modül ve panelleri ön üretimli olup en kısa ve en temiz şekilde monte edilen, değişen mekan tasarımlarına olanak tanıyan, hızlı şekil verebilen modüler seperatör sistemidir.

MBD Seperator System is manufactured in factory with all substructure, modules and panels, enables the fastest and cleanest installation on site. It provides the best solution for designing your spaces.

bö/me
duvar
sistemleri

partition
systems



***MBD MONOBLOK CAMLI
ÜNİTELERİ, MİLİMETRİK
DÜZGÜNLÜKTE, TEMİZ VE
MONTAJA HAZIR OLARAK
ÜRETİLİR. UYGULAMA
MEKANINDA CAM KESİM, İÇ
TEMİZLİK VE JALUZİ MONTAJI
GİBİ İŞLEMLERİ ORTADAN
KALDIRIR, ZAMANDAN
TASARRUF SAĞLAR.***

*MBD MONOBLOCK GLASS MODULES ARE MANUFACTURED
IN MILIMETRIC ORDER, CLEAN AND READY TO INSTALL.
BY ELIMINATING THE APPLICATION PROCESSES ON SITE,
SUCH AS GLASS CUTTING, IN BLOCK CLEANING AND
VENETIAN BLIND MOUNTING, IT CONTRIBUTES FAST
INSTALLATION. MBD PERFECTLY COMBINES ECONOMY
WITH AESTHETICS.*



MBD Modüler Bölme Duvar Sisteminde olduğu gibi Separatör sisteminde de tüm konstrüksiyon ve paneller ön üretimli olup, kısa sürede ve en temiz biçimde monte edilebilmektedir. Fabrika ortamında hassasiyetle üretilen ve montaja hazır olan "MONOBLOK" cam ünitelerini, dolu modül panelleri olarak, değişik renk ve dokularda melamin veya laminat kaplı yonga levha ve vinil kaplı alçıplakalar ile üst ve yan bitişlerde alüminyum kapak profilleri, plastik köşe kapakları tamamlamaktadır.

As well as MBD Modular Partition System, MBD Seperator System components are all preproduced and ready for installation on site, in the fastest and cleanest way. Ready to install "MONOBLOCK" glass modules, produced in factory, can be combined with solid module alternatives of melamine or laminate veneered chipboard, or vinyl faced gypsum in various colors and tissues. At the top and side end points, aluminium closure profiles and at the corners plastic closures complete the system perfectly.

ÇİFT CAMLI MODÜLLER DOUBLE GLASS MODULES



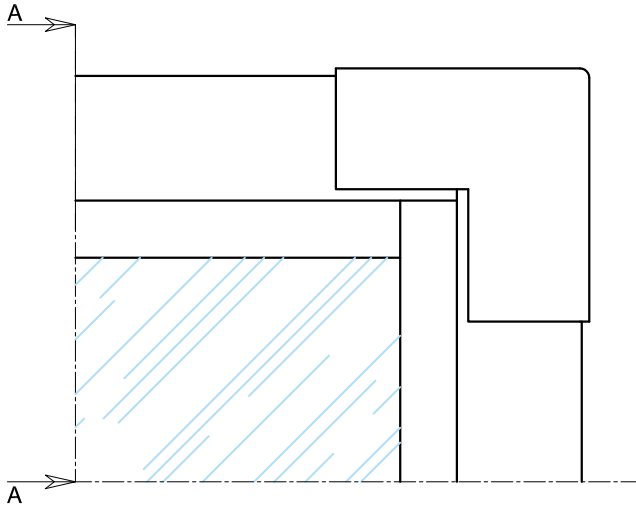
DOLU MODÜLLER SOLID MODULES



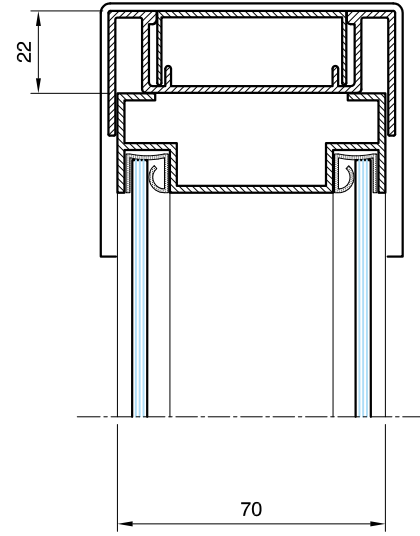
TEK CAMLI MODÜLLER SINGLE GLASS MODULES



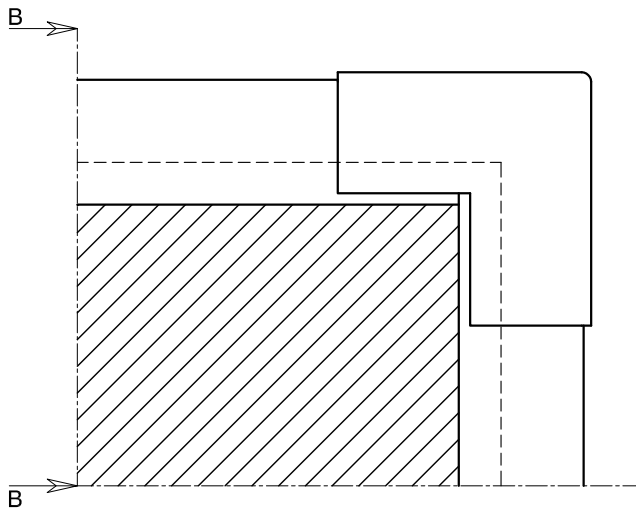




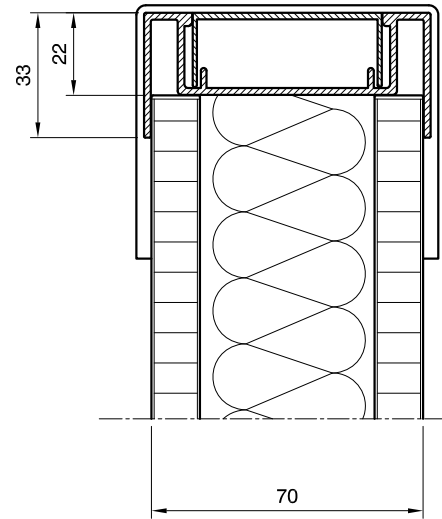
Çift Cam Kör Bitiş
Double Glazing End Post



A - A Kesiti
A - A Section



Dolu Kör Bitiş
Solid Wall End Post



B - B Kesiti
B - B Section

Not: Tüm ölçüler milimetre cinsinden verilmiştir.
Note: All dimensions are in millimeters.



MBD OMEGALI SEPERATÖR SİSTEM

Teknik Özellikler

Standart & Opsiyonel

MBD SEPERATOR SYSTEM WITH OMEGA

Technical Specifications

Standard & Optional

Sistem Kalınlığı: 70 mm	System Thickness: 70 mm
Sistem Ağırlığı: ~28 kg/m ²	System Weight: ~28 kg/m ²
Modül Ebatları: Standart yükseklik; 1200, 1500, 1800 mm Standart en; 300, 600, 900, 1200 mm (Opsiyonel; proje bazında özel modül ebatları)	Module Dimensions: Standard height; 1200, 1500, 1800 mm Standard Width; 300, 600, 900, 1200 mm (Optional; special module dimensions are available, upon request)
Modül Birleşimi: Alüminyum ya da çelik omega profili üzerine, PVC fitil ya da alüminyum veya çelik kapak profili	Module Connection: By installation of PVC insert or aluminium or steel closure profile, on the aluminium or steel omega profile
Konstrüksiyon: Galvanize Çelik C dikme profili (0,8 mm)	Construction: Galvanized Steel C upright profile (0,8 mm)
Zemin Profili: Kablo geçişine olanak sağlayan, görünür kısmı 60 mm alüminyum profil	Floor Profile: Visible part 60 mm, aluminium profile, enables cable conduit
Profil Kalınlıkları: Alüminyum cam profilleri; 1,8 mm Alüminyum köşe profilleri; 1,5 – 1,8 mm Alüminyum zemin, kapak profilleri; 1,8 mm (EN AW 6063, EN 755, EN 12020)	Profile Thickness: Aluminium Glass Profiles; 1,8 mm Aluminium corner posts; 1,5 – 1,8 mm Aluminium floor, ceiling profiles; 1,8 mm (EN AW 6063, EN 755, EN 12020)
Profil Rengi: Eloksal - Mat Beyaz (ort.10-12 mikron) RAL boyalı - Standart (ort. 75 mikron)	Profile Color: Anodized Dull White (10-12 micron average) RAL Colors - Standard (75 micron average)
Panel Malzemesi : 12,5 mm alçı plaka üzeri vinil kaplama ya da, 12 mm Melamin kaplı Yonga Levha (Suntalam) (Opsiyonel; CPL-HPL laminat, MDF akustik, doğal ahşap, ya da kumaş kaplı panel, vb.)	Panel Material: 12,5 mm thick, Vinyl faced gypsum board or 12 mm thick, melamine veneered chipboard (Optional; CPL-HPL laminate, MDF acoustic, natural wood, or fabric covered panel, metal panel, ceramic panel, enamel White board, etc.)
Camlı Üniteler: Alüminyum çerçeveli, 4+4 mm, 6+6 mm çift camlı veya 4 mm, 6 mm tek camlı MONOBLOK üniteler (İstek üzerine çift cam arası jaluzi monte edilmiş) (Opsiyonel cam tipleri: Mat cam, temperli cam, lamine cam, boyalı cam, desenli kumlu cam, film kaplı cam, vb)	Glazed Units: Aluminium frame, 4+4 mm, 6+6 mm double glaze or 4 mm, 6 mm single glazed MONOBLOCK units (Venetian blinds are available upon request) (Optional glass types: Obscure glass, tempered glass, laminated glass, dyed glass, patterned sanded glass, film coated glass, etc.)
Sistem Köşe Dönüşü: 90° ve 135° alüminyum özel köşe profilleri, (Diğer açılı dönüşler için yuvarlak alüminyum köşe profili)	Corners: 90° and 135° aluminium special corner posts, (Round Aluminium corner post for adjustable corner joints)